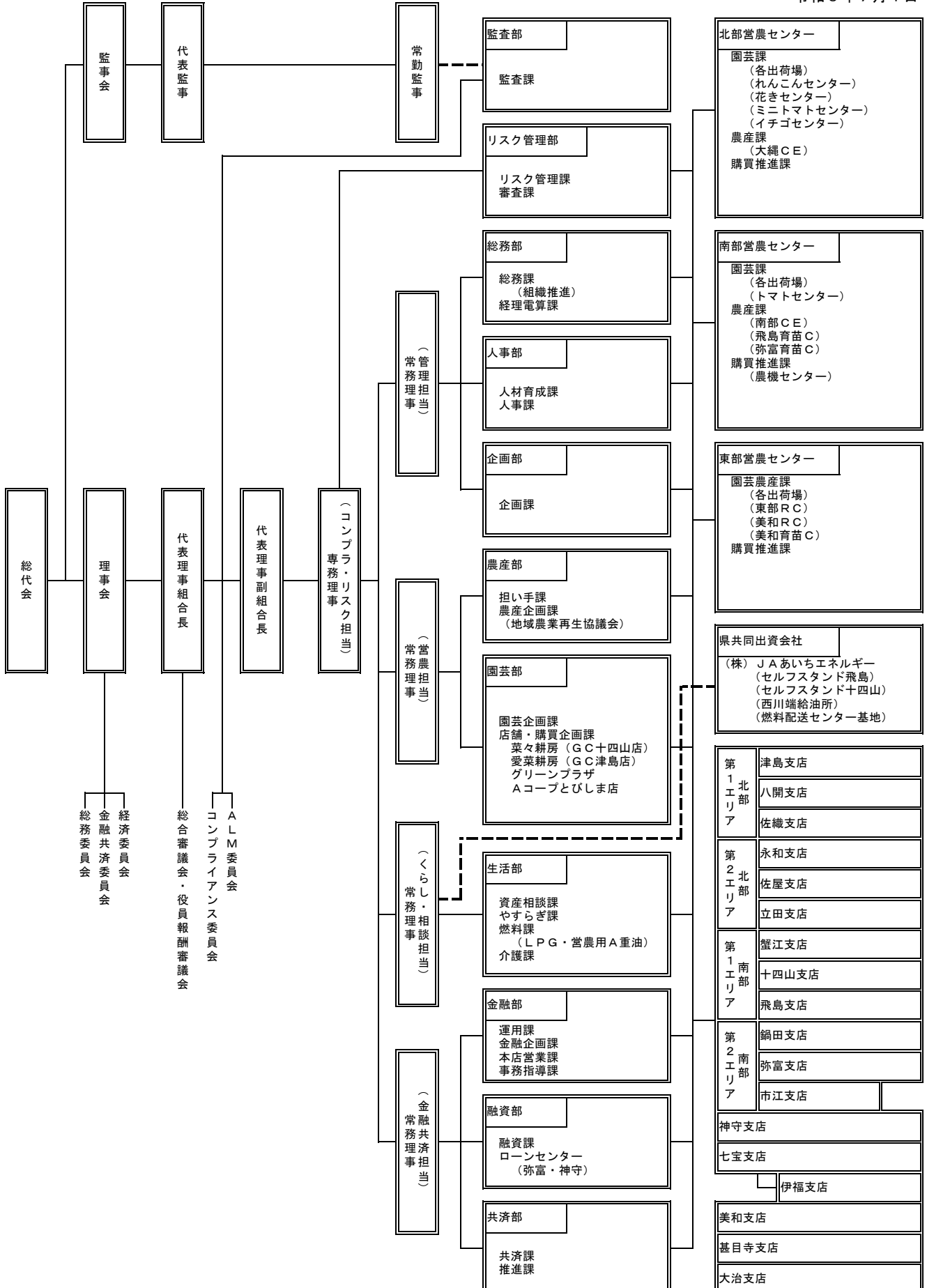


組織機構（新）

令和6年7月1日



※市江支店、伊福支店は金融業務取扱限定店舗、八開支店、飛鳥支店、鍋田支店、市江支店は共済窓口集約店舗、八開支店、飛鳥支店、鍋田支店、美和支店、碓目寺支店、大治支店は経済窓口設置店舗となっています。